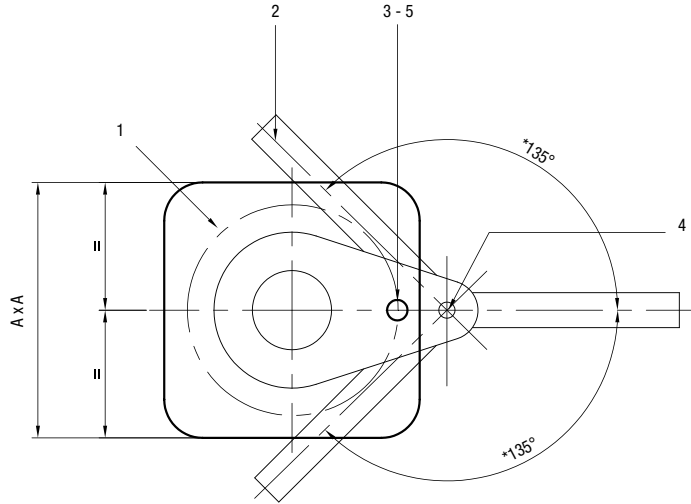


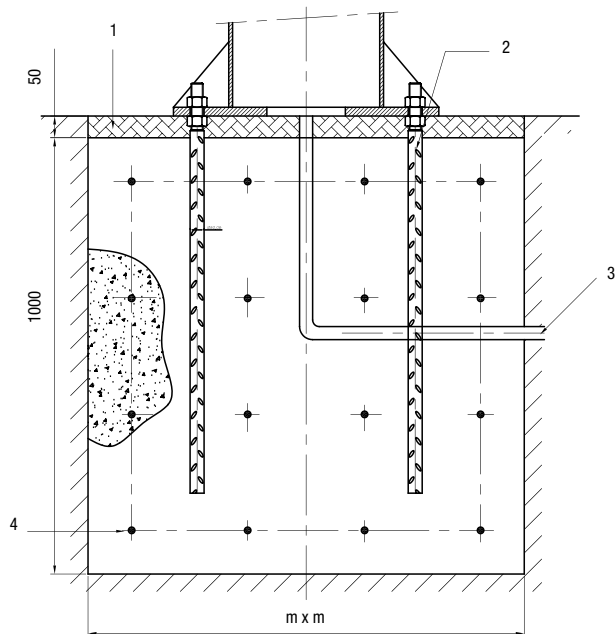
1	Ø Positionnement des trous Diameter for hole fixing Durchmesser für Loch-Befestigung
2	Bras potence aux positions extrêmes Jib arm in extreme positions Jib Arm in extremen Positionen
3	Trou repère de la semelle Guiding hole in base plate Guiding Loch in der Fußflansch
4	Axe de rotation Axis of rotation Drehachse
5	Nombre de trous Ø 32 number of holes Ø 32 Anzahl der Löcher Ø 32



N°	AxA	Nombre de trous Number of holes Anzahl der Löcher	Ø Positionnement des trous Diameter for hole fixing Durchmesser für Loch-Befestigung	Epaisseur Thickness Dicke
4	400x400	6	330	20
5	500x500	8	430	20
6	600x600	8	530	20
7	700x700	12	630	20
8	800x800	14	730	25
9	900x900	16	830	30
10	1000x1000	20	930	30
11	1100x1100	24	1030	35
12	1200x1200	28	1130	35
13	1300x1300	32	1230	35

Detail massif - Foundation making - Fundament detail

1	Chape à réaliser après pose de la potence Finish concrete sole to be done after fitting Estrich nach der Installation des Schwenkkran durchgeführt werden
2	Tige d'ancrage M27 M27 Anchor rod Ankerstange M27
3	Gaine pour câble d'alimentation (facultatif) Sheath for supply cable (optional) Scheide für Versorgungskabel (fakultativ)
4	Ferrailage à déterminer par le génie civil Reinforcement to be determined by the Civil Engineering Verstärkung durch die Civil Engineering bestimmt werden



Attention : les dimensions du massif sont données à titre indicatif pour une pression au sol de 1 Kg/cm², et ne sauraient en aucun cas engager notre responsabilité. Il appartient au génie civil de les vérifier suivant les configurations réelles du terrain.

The concrete foundation dimensions are given for information only and for a maximum force onto the ground of 1 kg/cm². The company is not responsible of final foundation dimensions which has to be checked by civil engineering offices.

Die Abmessungen der Fundament sind als grobe Orientierungshilfe für einen Druck von 1 kg / cm² gegeben, und auf keinen Fall, unsere Verantwortung einbezogen werden. Es liegt an den Hoch-und Tiefbau, um sie entsprechend der tatsächlichen Konfigurationen des Bodens zu überprüfen.